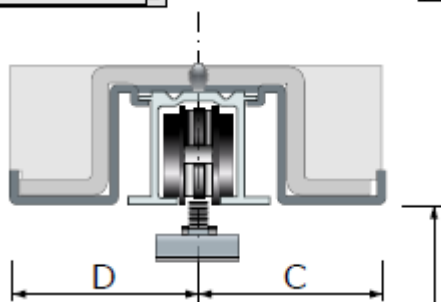
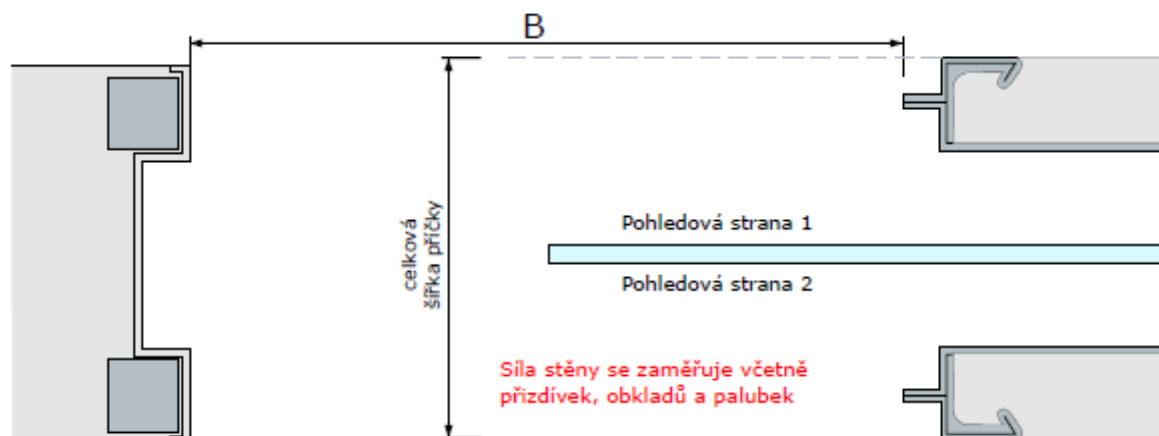


ZAMĚŘOVACÍ PROTOKOL - SKLENĚNÉ DVEŘE (jednokřídlé, standart)

Při zaměření kovového pouzdra je nutné správně určit orientaci dveřního křídla, proto se vždy postavte, tak aby kapsa pouzdra byla vpravo. Z tohoto pohledu vyplňte tabulku, všechny informace jsou nezbytné. V případě, že máte vybrané sklo satináto, je nezbytné určit na které straně skla bude tento povrch. Satináto = hrubší povrch způsobený leptáním skla. Tento proces vytváří neprůhlednou mléčnou vrstvu.



BOKORYS

(směrem do kapsy)
!!! Měřit na osu kolejničky!!!

V případě rozdílných hodnot celkových šířek nebo příček запиšte hodnoty obou stran.

Vypracoval/firma:	
Datum:	
Typ pouzdra:	
Světlá výška(A):	
Světlá šířka (B):	
Síla stěny D/C:	
Celková šířka příčky:	
Pohledová hrubá strana skla:	